

Novità di Solid Edge with Synchronous Technology 2

Fact sheet

Siemens PLM Software

www.solidege.it

► Sommario

Solid Edge® with Synchronous Technology 2 continua a sfruttare l'innovativa tecnologia di progettazione sincrona introdotta lo scorso anno. Questa versione estende l'implementazione iniziale alla gestione di più scenari di progettazione e introduce una nuova applicazione di sviluppo lamiera basata sulla tecnologia sincrona che dimostra la possibilità di estendere a tutti i moduli di Solid Edge i vantaggi della tecnologia sincrona. Questi miglioramenti, combinati con una nuova applicazione integrata di analisi a elementi finiti e un aggiornamento del software Solid Edge Insight™, consentono a Solid Edge with Synchronous Technology 2 di continuare a offrire un'esperienza di progettazione 100 volte più veloce.

Benefici

Estensioni della tecnologia sincrona a parti e assiemi

Un'esperienza di progettazione 100 volte più veloce

Tecnologia sincrona per la progettazione delle parti in lamiera

Modellazione più rapida con minore pianificazione preliminare

Flessibilità di modifica illimitata per cambiamenti più rapidi

Riutilizzo di una maggiore quantità di dati e capacità di modificare qualsiasi tipo di dati

Solid Edge Simulation

Riduzione dei costi di produzione

Riduzione del costo dei materiali

Miglioramento della qualità del prodotto

Riduzione del numero di prototipi fisici richiesti

Insight (gestione dei dati di progettazione)

Utilizzo di Microsoft SharePoint per l'integrazione aziendale

Miglioramento della produttività per le attività quotidiane di progettazione

Riduzione dei costi di implementazione e di supporto

Bassi costi totali di gestione

Solid Edge Embedded Client

Completa integrazione con la soluzione cPDM leader di settore

Tempi d'implementazione dei progetti più rapidi

Introduzione

Utilizzando una tecnologia innovativa, Solid Edge with Synchronous Technology 2 continua a migliorare la comprensione del cliente. Questa nuova versione:

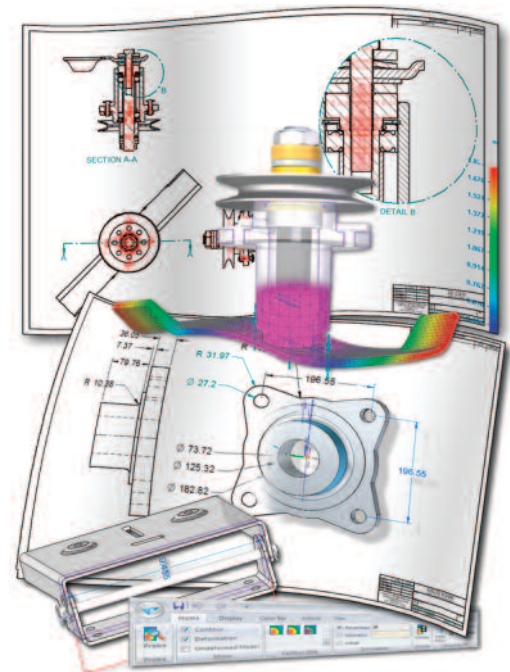
- Estende le capacità della tecnologia sincrona alla modellazione di parti e assiemi
- Aggiunge una nuova applicazione per la progettazione di componenti in lamiera basata sulla tecnologia sincrona
- Include una nuova funzione di simulazione FEA integrata
- Rafforza la strategia scalabile PDM (Product Data Management) aggiornando Solid Edge Insight all'ultima versione della piattaforma Microsoft SharePoint e migliorando l'integrazione con Teamcenter® Express
- Fornisce diversi miglioramenti in base alle esigenze dei clienti per la modellazione tradizionale e la tecnologia sincrona.

Estensioni della tecnologia sincrona a parti e assiemi

La tecnologia sincrona è stata ulteriormente estesa alla modellazione di parti e assiemi e offre diverse nuove funzionalità:

- Le quote 2D importate dai disegni vengono convertite in quote 3D
- Sezioni in tempo reale per la modifica di modelli 3D utilizzando sezioni 2D
- Modifiche senza storia e basate su disegni alle feature elicoidali, al riordino dei raccordi e molto altro ancora

Questi miglioramenti consentono a Solid Edge di continuare a offrire un'esperienza di progettazione 100 volte più veloce.



Funzionalità

Estensioni della tecnologia sincrona per parti e assiemi

Migrazione di quote 2D in 3D

Modifica di sezioni 2D

Feature procedurali basate su disegni

Tecnologia sincrona per la progettazione delle parti in lamiera

Strumenti immediati per uno sviluppo dei modelli più rapido

Modellazione e modifica basate su feature e senza storia

Feature procedurali per lo sviluppo lamiere

Librerie di feature per lo sviluppo lamiere

Regole in tempo reale ottimizzate per lo sviluppo lamiere

Quote e relazioni 3D

Stretching 3D

Modifica di sezioni 2D

Solid Edge Simulation

Interfaccia utente Solid Edge orientata ai processi

FEM (Finite Element Modeling) per progettisti

Il solutore standard de facto NX™ Nastran

Modellazione di parti, lamiere e assiemi realistici

Mantenimento di carichi e vincoli durante la modifica dei modelli

Insight (gestione dei dati di progettazione)

Sfrutta la potenza di Microsoft SharePoint

Funzionalità PDM integrata in Solid Edge

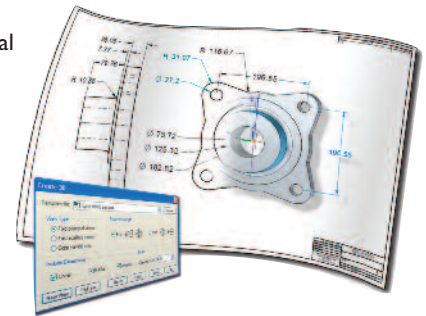
Solid Edge Embedded Client

Versioni sincronizzate con Solid Edge

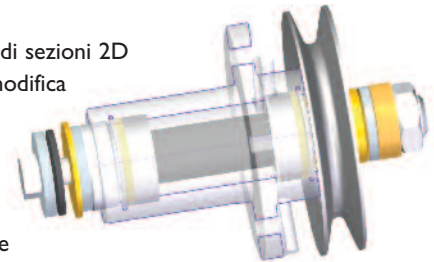
Mappatura completa degli attributi

Codici intelligenti

Il comando di creazione 3D consente di migrare i dati 2D al 3D. Le quote 2D vengono automaticamente sostituite con quote 3D modificabili durante la creazione del modello. Questo processo è applicabile alla maggior parte dei formati 2D più diffusi come AutoCAD e ME10. Altri sistemi CAD 3D che supportano la migrazione di disegni 2D al 3D non conservano le quote durante il processo. Solid Edge consente di preservare il patrimonio di disegni 2D, generando allo stesso tempo un valore immediato con il 3D.

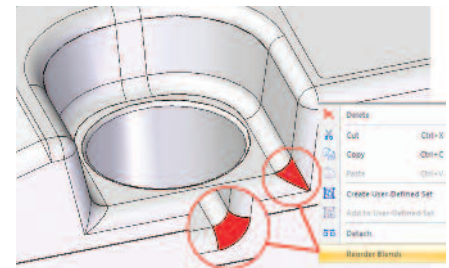


Consente di cambiare i modelli 3D attraverso la modifica di sezioni 2D definite dall'utente con nuove sezioni in tempo reale. La modifica intuitiva delle sezioni 2D consente di modificare sezioni multiple in diverse viste e di modificare le parti all'interno degli assiemi. Le modifiche alle sezioni 2D aggiornano immediatamente il modello 3D e offrono maggiore flessibilità poiché non sono limitate alle regole di creazione dei sistemi basati sulla cronologia. Questa funzione esclusiva consente di visualizzare e risolvere in modo più efficace le interferenze fra le parti nel 3D così come nel 2D.



Le eliche possono essere modificate direttamente dai disegni originari senza rigenerare il modello a valle utilizzando le feature procedurali introdotte in Solid Edge with Synchronous Technology. La modifica basata su feature e senza storia consente di modificare le feature attraverso i parametri, evitando tempi eccessivi per la generazione del nuovo modello.

Altri nuovi miglioramenti consentono di aumentare la produttività e offrono maggiore controllo. Ad esempio, è possibile modificare l'ordine dei raccordi per ottenere un diverso risultato nelle intersezioni. Le facce possono venire modificate dall'angolo di sforno originale indipendentemente dalle altre modifiche al modello.

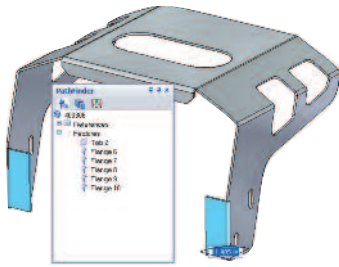


Tutto ciò dimostra come la tecnologia sincrona sia lo sviluppo più avanzato per il futuro del CAD.

La tecnologia sincrona applicata alla progettazione componenti in lamiera

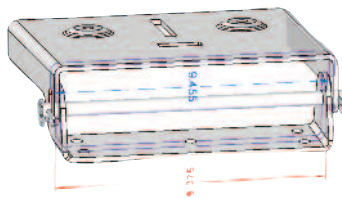
Un'importante innovazione è l'applicazione della tecnologia sincrona alla progettazione di componenti in lamiera. Questa funzione consente di estendere la tecnologia sincrona oltre la modellazione di parti e assiemi tradizionale e permetterà a diverse applicazioni Solid Edge di trarre vantaggio da tale tecnologia.

La nuova applicazione per lo sviluppo lamiere consente di sviluppare e modificare modelli utilizzando l'esclusivo approccio 3D per lo sviluppo lamiere, basato su feature e senza storia. Grazie a un esclusivo paradigma di interazione diretta, è possibile creare modelli con un numero minimo o nullo di comandi, senza pianificazione preliminare. Le quote 3D e le regole in tempo reale offrono capacità e flessibilità di modifica illimitate. Inoltre, tutti gli strumenti di modellazione lavorano con la stessa efficacia sulle parti importate, con costi ridotti e maggiore riutilizzo dei dati dei fornitori.



Sviluppo lamiere più rapido grazie alla tecnologia sincrona. Grazie a un esclusivo paradigma di interazione diretta con strumenti specifici, è possibile sviluppare parti in lamiera più rapidamente che mai. Strumenti di manipolazione specifici per la progettazione di componenti in lamiera consentono di creare e manipolare più rapidamente i modelli con un numero minimo o nullo di comandi, senza pianificazione preliminare. La fluidità propria della progettazione sincrona consente di trascinare istantaneamente aree da disegni 2D importati, sviluppare lamiere e spostare, ruotare o allineare agevolmente le facce conservando i parametri chiave come lo spessore del materiale. La modellazione basata su feature e senza storia consente di memorizzare le operazioni di sviluppo come raccolta di feature e non secondo una struttura lineare. Queste feature consentono di gestire l'intento della progettazione e la selezione della geometria. Inoltre, possono essere spostate o riordinate senza forzare la rigenerazione del modello, come avviene per i sistemi basati sulla cronologia.

Le feature procedurali per lo sviluppo lamiere consentono di modificare le feature senza storia attraverso disegni o parametri e di evitare la rigenerazione del modello. Le feature procedurali consentono di modificare gli intagli che attraversano le pieghe utilizzando gli schizzi che ne definiscono la forma iniziale. Le feature di deformazione quali nervature, feritoie e rinforzi possono essere modificate regolando i parametri chiave. Il numero di modelli, la dimensione e la forma, di qualsiasi istanza possono essere modificati facilmente in modo da stabilire, mantenere e modificare l'intento di progettazione senza costose rigenerazioni.



Modifica più rapida dei componenti in lamiera con la tecnologia sincrona. Con le regole in tempo reale ottimizzate per le lamiere, le condizioni del modello sono mantenute con o senza vincoli. Le regole in tempo reale consentono di individuare e conservare le condizioni geometriche durante il trascinarsi o le modifiche alle quote. Tutto ciò avviene conservando condizioni quali spessore, pieghe e rilievi. I sistemi basati sulla cronologia richiedono l'applicazione di vincoli durante la modellazione per apportare modifiche future. Ciò rallenta lo sviluppo e impedisce di apportare modifiche non programmate. Le regole in tempo reale operano direttamente sul modello completato e offrono flessibilità di modifica illimitata.

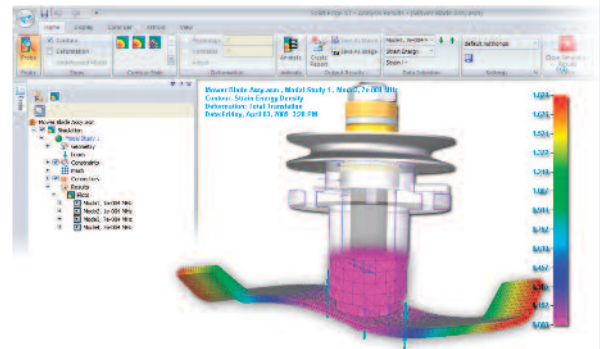
È possibile apportare modifiche con quote 3D e relazioni di modello 3D. Le quote 3D possono essere aggiunte ai modelli completati per controllare fattori quali le condizioni dei materiali interni o esterni con supporto completo per quote dinamiche, bloccate o basate su equazioni con controllo direzionale. Inoltre, è possibile aggiungere e bloccare facilmente vincoli geometrici per mantenere l'intento di progettazione anche in caso di modifiche non pianificate. Poiché le feature sono indipendenti, è possibile modificare le operazioni di sviluppo lamiere indipendentemente dall'ordine di creazione.

La tecnologia sincrona ottimizza il riutilizzo della geometria delle parti in lamiera. È possibile modificare i progetti di parti in lamiera non creati in Solid Edge più rapidamente che sul sistema di origine. È possibile trasformare la geometria 3D importata in parti in lamiera modificabili dove i parametri chiave quali spessore, pieghe e raggi di piega sono riconosciute e conservate. È possibile continuare la modellazione sulla geometria importata aggiungendo feature in lamiera e apportare modifiche semplicemente agendo sulle flange o utilizzando le quote 3D. I sistemi basati sulla cronologia richiedono la completa rimodellazione con evidenti costi legati alle modifiche. Queste funzionalità consentono di riutilizzare più efficacemente i dati storici e dei fornitori.

Lavorare in 3D con la stessa semplicità del 2D grazie alla tecnologia sincrona. Sfruttare la potenza del 3D con la semplicità del 2D. Molti progettisti hanno familiarità con i concetti della progettazione 2D come lo stretching e con la tecnologia sincrona è possibile applicare gli stessi concetti in ambiente 3D. Durante lo stretching, vengono preservate le condizioni critiche quali spessore, raggio di piega, quote bloccate e condizioni geometriche. È anche possibile apportare modifiche simili al 2D utilizzando le sezioni in tempo reale, dove le modifiche agli spaccati possono essere utilizzate per aggiornare istantaneamente il modello 3D. Il 3D basato sulla cronologia costringe a manipolare le feature o a rimodellare la parte. Queste funzioni esclusive consentono di visualizzare e risolvere in modo più efficace le interferenze fra le parti.

Solid Edge Simulation

Solid Edge Simulation è un nuovo strumento FEA (Finite Element Analysis) integrato e di facile utilizzo che consente ai progettisti di validare in modo digitale i progetti nell'ambiente Solid Edge. Basato sulla comprovata tecnologia Femap®, Solid Edge Simulation riduce notevolmente l'esigenza di prototipi fisici, riducendo al contempo i costi di prototipazione e il time to market.



Pensato per i progettisti. Un'applicazione Solid Edge opzionale integrata utilizza la stessa geometria originaria e interfaccia utente di tutte le applicazioni Solid Edge. Solid Edge Simulation è facile da utilizzare per qualsiasi utente Solid Edge che conosca i principi FEA fondamentali ma è anche sufficientemente potente per rispondere a tutte le esigenze di analisi. Consentendo ai progettisti di eseguire da soli le analisi, si creano le condizioni ideali per aumentare il rendimento, migliorare la qualità, ridurre i costi dei materiali e la necessità di prototipi fisici evitando l'outsourcing.

Creazione automatica di modelli a elementi finiti. Creare e rifinire mesh a elementi finiti. Solid Edge Simulation supporta le mesh tetraedriche solide così come le mesh bidimensionali di elementi shell su parti in lamiera. È possibile ottimizzare la mesh a elementi finiti mediante la modifica manuale delle dimensioni della faccia e dello spigolo. Inoltre, è disponibile una barra di scorrimento che consente di modificare la dimensione complessiva della mesh per un modello di simulazione accurato e rappresentativo.

Definizioni complete di carichi e vincoli. Produrre risultati accurati. Solid Edge Simulation fornisce tutte le definizioni di condizioni di limite necessarie per ambienti operativi realistici. I vincoli sono basati sulla geometria così come i carichi che includono i carichi meccanici e di temperatura per le analisi termiche. Solid Edge Simulation facilita l'applicazione di carichi e vincoli grazie alle opzioni di input Quick Bar e agli strumenti di manipolazione per la definizione della direzione e dell'orientamento.

Analisi di assiemi. Collegare rapidamente i componenti di assieme. I contatti negli assiemi includono la connessione componente-componente in una soluzione lineare iterativa e la connessione per incollaggio di componenti individuali. La rilevazione del contatto può essere determinata automaticamente o definita individualmente attraverso la selezione manuale della faccia. I materiali e le proprietà dell'assieme possono essere applicati manualmente o per impostazione predefinita, mentre il solutore NX Nastran garantisce risultati realistici.

Tipi di analisi. È possibile effettuare analisi statiche, modali e di buckling utilizzando il solutore NX Nastran per ottenere risultati affidabili. Per riutilizzare i carichi e i vincoli FEM è sufficiente trascinare e rilasciare da uno studio all'altro.

Scalabilità di analisi. Da Solid Edge Simulation Express (prima Femap Express) per i singoli componenti attraverso Solid Edge Simulation, che estende la simulazione agli assiemi, fino a Femap con NX Nastran, che consente di definire e analizzare sistemi completi: l'intera linea di prodotti è associativa e compatibile.

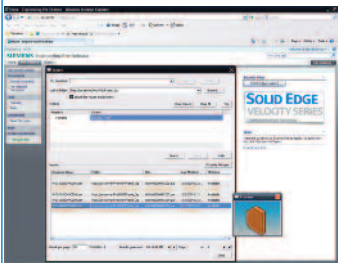
Post-processing. Interpretare e comprendere rapidamente il funzionamento del modello risultante con gli efficaci strumenti grafici di post-processing. È possibile visualizzare i risultati dei modelli in diversi formati, anche animati. È possibile identificare rapidamente le aree problematiche e visualizzare i limiti di sollecitazione minima e massima nonché generare un report dei risultati finali.

Aggiornamenti dei progetti. Dopo l'analisi è possibile aggiornare facilmente e rapidamente il progetto. La tecnologia sincrona consente di apportare liberamente modifiche di modellazione basate su feature e senza storia che permettono di velocizzare notevolmente il processo di finalizzazione del modello. Inoltre, Solid Edge Simulation mantiene l'associatività tra i modelli CAD e FE e garantisce che i carichi e i vincoli applicati siano mantenuti durante tutte le modifiche del modello.

Gestione dei dati di prodotto

Solid Edge Insight. Questo strumento è la prima soluzione di gestione dei dati di progettazione che sfrutta pienamente le possibilità della piattaforma di produttività aziendale Microsoft SharePoint. Fino dal 2001, migliaia di utenti Insight hanno tratto vantaggio dall'integrazione completa con Solid Edge. Con questa versione, Insight è ora disponibile su Windows SharePoint Services (WSS) 3.0 e Microsoft Office SharePoint Server 2007. WSS è incluso con Windows Server 2003 e 2008 così gli utenti Solid Edge dispongono già dei componenti di base per l'implementazione. Le più recenti piattaforme Microsoft offrono funzioni migliorate di collaborazione, workflow e sicurezza agli utenti Insight, per una maggiore efficienza e qualità nel completamento dei progetti.

Solid Edge Embedded Client. Fornisce l'integrazione trasparente fra Solid Edge e gli ambienti PDM collaborativi di Teamcenter e Teamcenter Express. Questa ultima versione offre prestazioni migliori nella gestione degli assiemi e delle parti collegate, numerazione intelligente delle parti e mappatura completa degli attributi.



► Per ulteriori informazioni:

► Contatti

Siemens PLM Software

Italia 800 034 417
 Americhe 800 807 2200
 Europa 44 (0) 1202 243455
 Asia-Pacifico 852 2230 3308

www.siemens.it/plm

SIEMENS