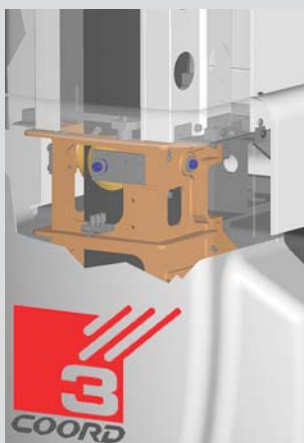


Allineamento perfetto fra enti tecnici e produttivi

Con Solid Edge, visione in anteprima del prodotto ancora prima di entrare in produzione

www.solidedge.com

Storie di successo



COORD3 SPA

- Azienda leader a livello internazionale nella produzione di macchine di misura a coordinate. Sorta nei primi anni '70 a Bruzolo in provincia di Torino, la COORD3 S.p.A. da tempo progetta e sviluppa in loco le proprie macchine sia per ottimizzarne le prestazioni meccaniche sia per consentire la creazione di applicazioni ritagliate sulla necessità del cliente. Dal 1997, l'azienda apre le frontiere al Sud America - in particolare in Brasile - fino a raggiungere altri mercati come Stati Uniti, Cina, Germania, Francia e Turchia. Da allora, la COORD3 S.p.A. ha raddoppiato la quota di fatturato export. Il numero di macchine installate, ad oggi, è prossimo alle 1500 unità. Il numero dei dipendenti è salito di 40 unità dal 1997 al 2000 e i lavori di ampliamento della superficie coperta, ultimati a fine '97, hanno consentito di passare da 1450 a 3000 metri quadri.

“Una volta appurato che Solid Edge è era il migliore, anche in virtù di un buon rapporto fra qualità e prezzo, decidemmo di fare il salto di qualità”.

Floriano Radoni
Responsabile Ufficio
Tecnico

Dal tecnigrafo di legno al CAD 3D Solid Edge

“Abbiamo percorso tutte le fasi di sviluppo degli strumenti a supporto della progettazione disponibili sul mercato” racconta Floriano Radoni

“ siamo passati dal tecnigrafo di legno al CAD 2D, così come siamo passati dal bi-dimensionale AutoCad alla modellazione solida di Solid Edge, divenuta oramai un requisito fondamentale per il pieno controllo dello sviluppo di un progetto”. Radoni prosegue : “La scelta cadde su Solid Edge dopo un'accurata analisi dello stesso e di Solid Works,

simili a parità di funzionalità, ma sicuramente divergenti considerato il supporto accurato e attento del venditore cui ci appoggiammo. Una volta appurato che Solid Edge è il migliore, anche in virtù di un buon rapporto fra qualità e prezzo, decidemmo di fare il salto di qualità”.



I VANTAGGI

- Approccio intuitivo
- Semplice nell'utilizzo
- Buon rapporto fra qualità e prezzo
- Maggior controllo del progetto
- Visione del prodotto in anteprima
- Modifica delle singole parti e aggiornamento automatico dei file collegati

"Attraverso il 3D, il tecnico non solo disegna parti meccaniche ma è in grado di concepire il progetto fin dall'inizio"

"All'acquisto delle prime licenze Solid Edge , potemmo confermare quanto già verificato, ovvero un approccio intuitivo e semplice per l'utilizzo".

Floriano Radoni entra nei dettagli: "Considerando l'enorme quantità di parti necessarie per ciascuna delle nostre macchine progettate esclusivamente su carta , pensare e progettare in 3D pareva irraggiungibile .

Nel 2000 ci fu il vero e proprio start up con Solid Edge. Potemmo, infatti, verificare ulteriormente che con Solid Edge non solo si disegna, bensì si progetta pensando in toto alla funzionalità del prodotto fin dall'inizio. È possibile valutare in modo accurato le masse delle strutture ed avere maggiore controllo del progetto di macchine particolarmente elaborate e importanti come le nostre.

È questo il vantaggio primario della progettazione tridimensionale.

Con Solid Edge è possibile un riscontro a monitor immediato del progetto, ovvero si è in grado di avere una visione in anteprima del prodotto ancora prima di entrare in produzione. Ad oggi, tornare indietro sarebbe controproducente in quanto l'effettiva produttività che i miei collaboratori hanno riscontrato da quando utilizzano Solid Edge non ha assolutamente paragoni. Con Solid Edge, in COORD3, ora, si pensa e si progetta direttamente in 3D".



"PathFinder, una delle funzionalità di Solid Edge indispensabili per la progettazione"

"Fra i vantaggi derivati dalla progettazione in 3D con Solid Edge", spiega Radoni :

"possiamo sicuramente annoverare quello derivante dalla funzionalità PathFinder che permette di rintracciare tutte le parti cui si ritiene opportuno fare delle modifiche. È possibile effettuare delle modifiche alle singole parti avendo poi automaticamente tutti i documenti collegati aggiornati".

"In questo modo" conclude Radoni :

"la documentazione risulta sempre aggiornata e garantisce un perfetto allineamento tra enti tecnici ed enti produttivi".

- Per maggiori informazioni, contattare:

PLM Solutions
Solid Edge
Italia
Via Gaetano Crespi, 12
20134 MILANO
Tel. 02 2156731
Fax 02 2640618
www.solidedge.com