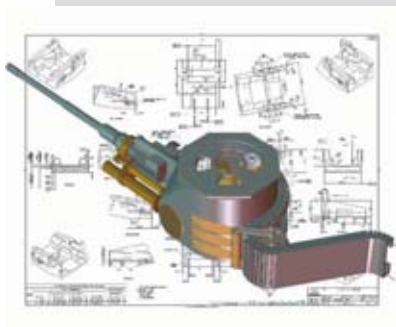


SOLID EDGE "DESIGN AND DRAFTING"

Progettazione 2D e 3D completa in un unico pacchetto

www.solidedge.com/italy

Scheda tecnica **Per una progettazione meccanica più snella**



Introduzione

- Solid Edge Design and Drafting è una soluzione CAD completa che snellisce le funzioni di progettazione meccanica, dal layout concettuale alla progettazione dei dettagli, fino alla messa in tavola. Funzionalità efficienti di importazione ed esportazione permettono di sfruttare appieno i dati CAD esistenti, mentre l'interfaccia utente agevola e accelera la creazione di parti, assiemi e disegni. Solid Edge Design and Drafting può essere utilizzato separatamente o come modulo perfettamente complementare a Solid Edge Classic.

Parte integrante della premiata famiglia di prodotti Solid Edge di UGS, Solid Edge Design and Drafting è un pacchetto economico e di facile uso, ma ricco di potenti funzionalità per la progettazione meccanica.

Utilizzato in modalità standalone o in combinazione con Solid Edge Classic, Solid Edge Design and Drafting offre una soluzione ideale per ottimizzare i costi di gestione totali.

Se lavorate ancora in 2D o avete provato altri prodotti 3D con scarso successo, apprezzerete l'esclusivo approccio ibrido 2D/3D di Design and Drafting.

Questa formula semplice, immediata e collaudata permette di cogliere rapidamente tutti i benefici del CAD 3D sfruttando le attività, i processi e i progetti in 2D esistenti, senza creare inutile confusione all'interno dell'organizzazione.

Con Solid Edge Design and Drafting, potrete creare in poco tempo disegni 2D, modelli di parti 3D e progetti di assiemi ibridi 2D/3D che migliorano la comunicazione, riducono gli errori di progettazione, riducono o eliminano i prototipi, accelerano le modifiche di progetto e i processi a valle quali analisi CAE, progettazione di attrezzature, lavorazione CN e pubblicazione di documenti tecnici.

Messa in tavola di alto livello:

Solid Edge Design and Drafting integra funzionalità avanzate di messa in tavola e layout, particolari, annotazioni e quotatura, che si adattano automaticamente agli standard di disegno meccanico selezionati.

A differenza dei prodotti solo 3D, Solid Edge Design and Drafting mette a disposizione un ambiente di disegno indipendente con funzionalità complete, che permette di creare disegni 2D da zero, oltre a funzioni di importazione ed esportazione per poter sfruttare pienamente i dati esistenti.

L'utente può inoltre creare velocemente disegni da parti o assiemi 3D. Solid Edge Design and Drafting genera velocemente viste standard e ausiliarie, fra cui sezioni, particolari ed esplosi.

Pallinature e distinte materiali possono essere aggiunte rapidamente e, quando vengono apportate modifiche ai modelli, i disegni associati vengono aggiornati automaticamente.

Offerta SPECIALE:

Il modulo D&D è disponibile

A SOLI 1000 EURO!!

Promozione valida fino al 31 dicembre 2004



Solid Edge

Funzionalità:

- • Messa in tavola di alta qualità
- • Ampia compatibilità con gli standard
- • Importazione/ esportazione di dati efficiente
- • Progettazione di parti e assiemi 3D
- • Gestione integrata della progettazione opzionale
- • Costo accessibile
- • Facilità di apprendimento e uso

Standard supportati:

- • ANSI, BSI, DIN, ISO, JIS, UNI, GB

Importazione Esportazione:

- • file AutoCAD DWG, DXF, Microstation DGN, 2D IGES, 3D IGES, STEP, ACIS, Parasolid®

Progettazione intuitiva di parti 3D

Ogni operazione di modellazione solida si articola in una successione di fasi coerenti, ben definite e intuitive. Le forme delle parti vengono create velocemente e i progettisti possono facilmente aggiungere feature meccaniche comuni come fori, filetti, angoli di spoglia e smussi. Solid Edge Design and Drafting offre inoltre un metodo semplice per sfruttare i dati dei disegni 2D esistenti per creare modelli solidi.

La geometria, le relazioni e le dimensioni delle parti possono essere facilmente modificate per analizzare alternative di progetto, mentre una tabella integrata delle variabili (simile a un foglio elettronico) permette di apportare modifiche intelligenti al progetto mediante funzioni e calcoli.

Assiemi con intelligenza superiore

Solid Edge Design and Drafting sfrutta una tecnologia collaudata per vincere le sfide della progettazione di grandi assiemi. La navigazione avanzata dei modelli, la rappresentazione leggera e semplificata delle parti e i potenti strumenti di visualizzazione e selezione rendono più semplice e pratico il lavoro su assiemi composti da migliaia di parti.

Strumenti efficienti per la progettazione di assiemi permettono di sviluppare facilmente modelli 3D che acquisiscono e mantengono le relazioni fra i componenti dell'assieme. Progettando e modificando le parti direttamente all'interno del modello dell'assieme, vengono garantiti accoppiamenti precisi e un comportamento affidabile e prevedibile lungo il processo di modifica.

Solid Edge Design and Drafting aumenta la produttività generale permettendo a diversi progettisti di lavorare sullo stesso progetto di assieme, con accesso immediato al lavoro svolto contemporaneamente dai colleghi.

Solid Edge Insight

Per i clienti che hanno bisogno di un ambiente collaborativo completamente gestito, l'esclusiva tecnologia Insight di Solid Edge è disponibile come opzione di Solid Edge Design and Drafting, integrando in maniera trasparente la gestione della progettazione nel processo di progettazione.

Insight provvede all'archiviazione sicura dei dati di prodotto distribuiti (modelli e disegni CAD, documentazione e informazioni relative), aiutando il team di progetto a trovare, gestire e riutilizzare le informazioni in modo semplice e veloce.

Programmabile tramite API

Solid Edge Design & Drafting è facilmente personalizzabile.

E' possibile creare strumenti automatizzati che meglio rispondono alle vostre esigenze.

Le API incluse, infatti, consentono di modificare e migliorare i comandi standard di disegno usando il vostro linguaggio preferito di programmazione Windows.

- • Per maggiori informazioni contattare:

UGS the PLM Company
Solid Edge
Italia
Via Gaetano Crespi, 12
20134 Milano
Tel. 02 21057.1
Fax 02 2640618
www.solidedge.com/italy