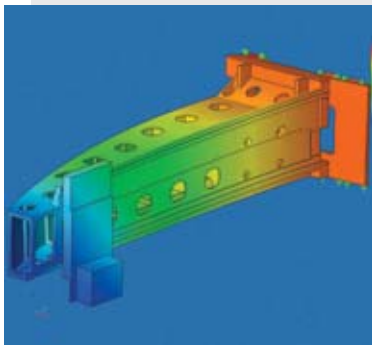


APPLICAZIONE DELLA TECNOLOGIA SOLID EDGE INSIGHT

STESSI VANTAGGI DI UN PDM BEN PIU' COSTOSO MA MOLTO PIU' COMODO E SEMPLICE DA UTILIZZARE

www.solidedge.com/italy

STORIE DI SUCCESSO



PRIMA INDUSTRIE SPA

Nata nel 1978 a Torino come produttrice di sistemi di misura, Prima Industrie è oggi la capofila di un gruppo da 100 milioni di euro leader indiscusso a livello mondiale nelle macchine per taglio laser tridimensionale ed è tra le prime cinque aziende nel mondo nel campo del taglio laser in generale. Dopo la quotazione in Borsa avvenuta nel 2000, l'azienda ha investito le sue risorse finanziarie per acquisire due aziende americane anch'esse operanti nel settore dei laser e oggi vanta un'offerta di prodotti che spazia dalle più sofisticate macchine per taglio laser tridimensionale, tipicamente usate nel settore automobilistico e aerospaziale, alle più diffuse macchine laser per il taglio della lamiera piana utilizzate in moltissime applicazioni nei più svariati settori.

"La disponibilità di Solid Edge ha permesso a Prima Industrie di progettare e sviluppare macchine sempre più precise, veloci e competitive."

Maurizio Gattiglio

Prima Industrie rappresenta un caso di successo dell'imprenditoria italiana che ha saputo sposare l'innovazione tecnologica applicata alle lavorazioni meccaniche con un dinamismo gestionale che le ha permesso di espandersi e di crescere. Prima Industrie progetta con il 3D Solid Edge e gestisce i flussi informativi dei progetti attraverso la tecnologia Insight.

"Solid Edge è il CAD 3D più facile da apprendere"

Maurizio Gattiglio, Direttore Ricerca e Sviluppo, spiega "verso la fine degli anni '90 finalmente sul mercato apparvero dei CAD 3D adatti alle esigenze di un'industria meccanica media, sia in termini di prestazioni, sia in termini di costo delle licenze. Noi volevamo evolverci verso una progettazione basata sul 3D sia per rimanere al passo coi tempi, sia per poter sfruttare i vantaggi offerti da una metodologia di progettazione più moderna, come la possibilità di ridurre la probabilità di errore durante il progetto, la possibilità di eseguire analisi agli elementi finiti in modo molto semplice e interattivo e, non da ultimo, la possibilità di poter redigere documentazione commerciale e tecnica in modo molto più rapido e più preciso".

Gattiglio prosegue "dopo un'attenta analisi delle principali soluzioni di fascia media in commercio decidemmo per Solid Edge. La scelta dipese dal fatto che si dimostrò, in primo luogo, molto semplice da apprendere. In pratica, non era necessario investire in corsi particolari per riuscire a sfruttare il prodotto, per lo meno fino ad un livello medio, una considerazione molto importante per un'azienda come Prima Industrie che non aveva un'esperienza precedente con prodotti 3D."



Solid Edge

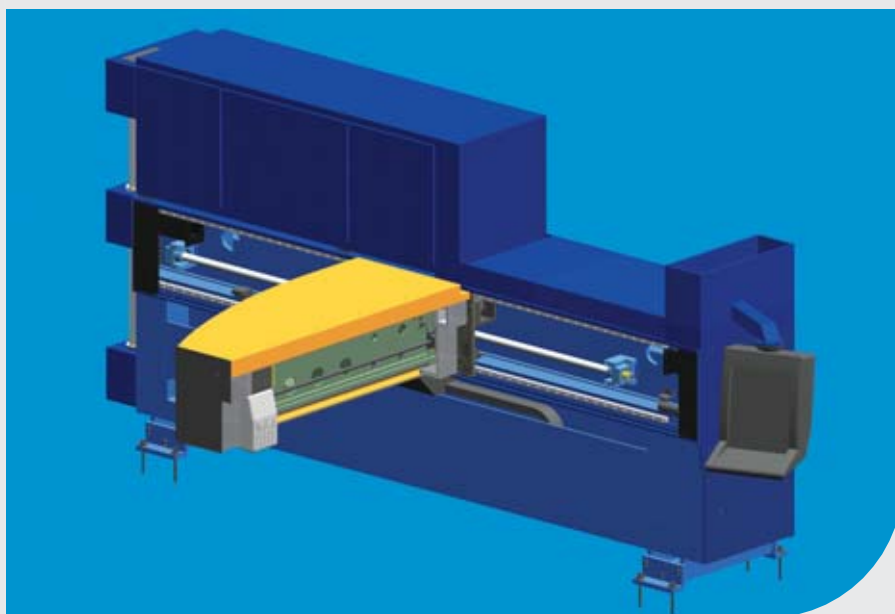
VANTAGGI

- ▶ Solid Edge, il migliore per la facilità d'uso
- ▶ immediata rilevazione delle interferenze e analisi FEM svolta in qualsiasi momento e con estrema semplicità
- ▶ analisi delle frequenze vibrazionali più affidabile
- ▶ immediata disponibilità di documentazione : importante per la manualistica tecnica e per la forza vendita

Solid Edge Insight per una metodologia di lavoro ancora più flessibile

"Il passaggio alla progettazione 3D e l'integrazione con i sistemi gestionali esistenti per il trattamento delle distinte base e delle commesse di produzione è stato reso facile anche grazie al supporto dei tecnici EDS i quali ci hanno supportato al passaggio verso una metodologia di lavoro ancora più flessibile, che potesse tenere conto di una struttura di progettazione più distribuita sul territorio, come è il caso del nostro laboratorio di ricerca situato a Bari, ma che ci permettesse anche di trattare informazioni tipo PDM senza stravolgere né le metodologie organizzative aziendali, né l'architettura hardware della rete di comunicazione".

Gattiglio conclude "anche in questo caso Solid Edge ci ha sorpreso positivamente, grazie alla disponibilità delle tecnologia Insight, che a sua volta si appoggia all'architettura SharePoint di Microsoft. Con tale soluzione abbiamo a disposizione un sistema che ci permette di gestire i flussi informativi legati a un progetto, non solo i dati CAD, ma anche documentazione ausiliaria legata al progetto stesso, con l'imposizione e il controllo di regole sul flusso delle informazioni. Con l'architettura studiata insieme ai rivenditori di Solid Edge autorizzati da EDS, che prevede una serie di database distribuiti e replicati sulla rete nei tempi morti, abbiamo ottenuto un sistema che funzionalmente ci dà gli stessi vantaggi di un PDM ben più costoso e che per i nostri utenti risulta molto comodo e naturale da utilizzare."



▶ Per maggiori informazioni contattare:

UGS The PLM Company
Solid Edge
Italia
Via Gaetano Crespi, 12
20134 Milano
Tel. 02 21057.1
Fax 02 2640618
www.solidedge.com/italy