



DIGITAL INDUSTRIES SOFTWARE

Novità di Solid Edge 2023

Favorire una collaborazione continua tra team e sistemi

Vantaggi

- Collaborazione continua tra team e sistemi
- Progettazione dei prodotti semplificata grazie ad un'interfaccia utente rinnovata
- Modelli 3D dettagliati in modo più semplice e veloce con i miglioramenti alla MBD
- Eliminazione degli errori di ispezione con Solid Edge Inspector
- Riduzione degli errori della mesh e accelerazione degli studi di simulazione
- Accesso alle funzionalità aggiuntive quando necessario

Riepilogo

La nuova versione del software Solid Edge® introduce una serie di nuovi strumenti volti a ottimizzare la progettazione dei prodotti e a favorire la creazione, la connessione e la collaborazione. Sperimenta una collaborazione perfetta tra team e sistemi grazie ai nuovi miglioramenti all'interoperabilità. Il nuovo aspetto si adatta al tuo modo di lavorare, consentendoti di essere più efficiente con meno clic. Utilizza le nuove funzionalità di simulazione per ottenere di più con i modelli mesh. Risparmia tempo e denaro in produzione eliminando gli errori di ispezione. Tutto questo è possibile grazie alle nuove opzioni di licenza che offrono le funzioni di cui hai bisogno, quando ne hai bisogno, a seconda del progetto.

Solid Edge 2023, in quanto parte del portfolio di prodotti software e servizi integrato ed esaustivo Xcelerator™ di Siemens Digital Industries Software, offre un approccio innovativo e completo allo sviluppo dei prodotti per il mercato mainstream.

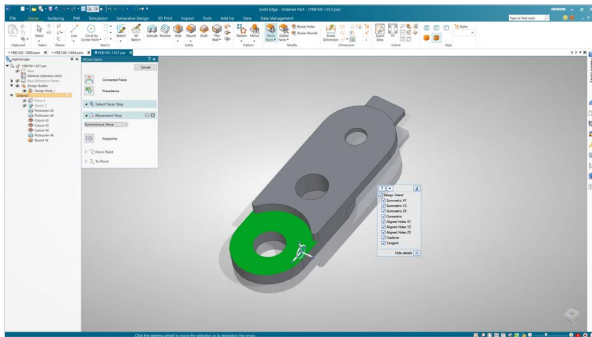
SIEMENS

[siemens.com/solidedge](https://www.siemens.com/solidedge)



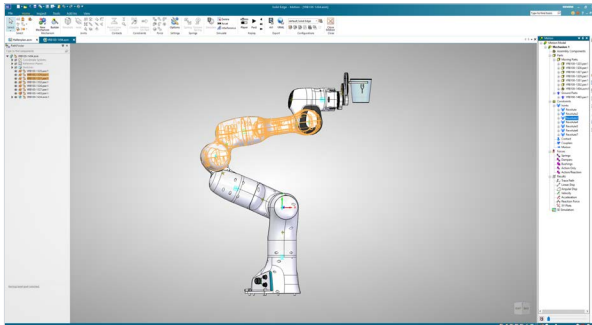
Solid Edge SaaS

Xcelerator Cloud e SaaS (Software-as-a-Service) offrono la connessione al cloud e la possibilità di abbonarsi a software e servizi in base alle proprie esigenze. Puoi avvalerti di Solid Edge in modalità SaaS per ridurre i costi IT generali, gestire i costi e far crescere la tua azienda, oltre ad accedere a funzioni aggiuntive incluse nell'abbonamento SaaS. Solid Edge SaaS, che include Xcelerator Share, offre un software di sviluppo prodotto tra i più potenti sul mercato, che comprende anche strumenti di collaborazione di nuova generazione, funzionalità di realtà aumentata (AR), accesso ai dati di progetto ovunque, in qualsiasi momento e da qualsiasi dispositivo e molto altro ancora.



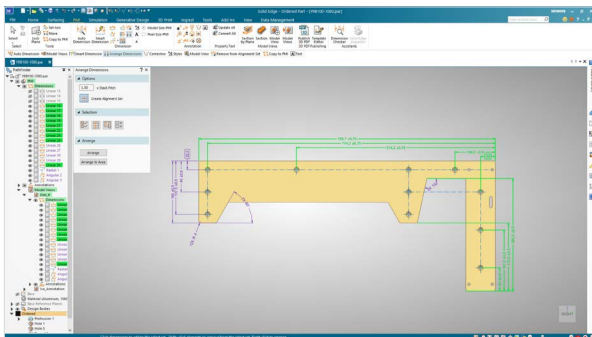
Fare di più, con meno clic

Scopri il nuovo look and feel della soluzione, con un'interfaccia utente (UI) rinnovata e flussi di lavoro semplificati. Abbiamo modificato la nostra interfaccia utente per adattarla al tuo modo di lavorare, con barre dei comandi e degli strumenti intuitive, opzioni di personalizzazione aggiornate e workflow di modellazione ottimizzati. Riduci il numero di clic per ottimizzare i flussi di lavoro comuni, risparmiando tempo grazie ai miglioramenti apportati alla modellazione ordinata e alla tecnologia sincrona.



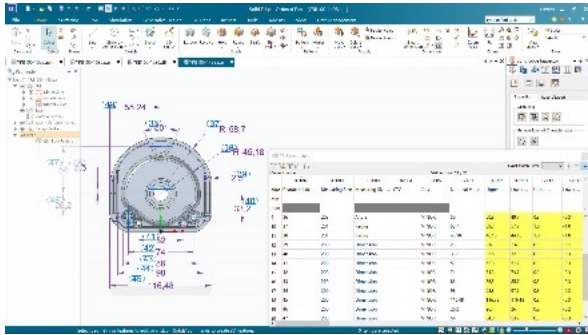
Andare oltre con i dati di progettazione

I nuovi miglioramenti all'interoperabilità liberano il potenziale dei dati di progetto e rendono il lavoro a prova di futuro. È possibile utilizzare Solid Edge per trasferire in modo semplice e preciso i dati di Solid Edge da e verso il portfolio Xcelerator di Siemens, compresi i software NX™ e Process Simulate del portfolio Tecnomatix®. Inoltre, è possibile inserire i file SolidWorks, JT, STEP e Parasolid® (di parti o assiemi) direttamente negli assiemi Solid Edge senza necessità di conversione.



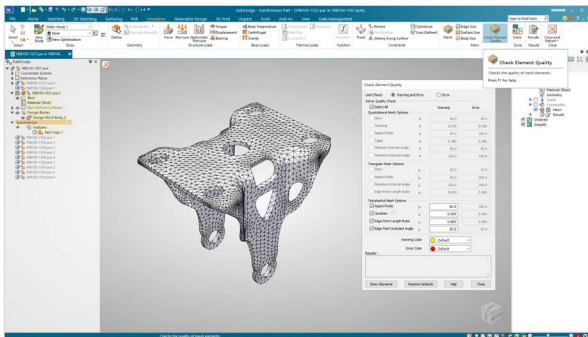
Utilizzare gli intenti di progettazione e produzione

I miglioramenti apportati alla definizione basata sul modello (MBD, Model-Based Definition) permettono di dettagliare i modelli 3D in modo più rapido e semplice rispetto al passato. È possibile incrementare la produttività con flussi di lavoro migliorati e assistenza automatica. Il nuovo componente aggiuntivo Solid Edge Advanced PMI consente di ottenere dimensionamenti coerenti di alta qualità per le applicazioni PMI a valle.



Identificazione, classificazione ed estrazione automatica delle caratteristiche essenziali del progetto

Il software Solid Edge Inspector consente di risparmiare tempo e denaro nella produzione, eliminando gli errori di ispezione. Solid Edge Inspector genera automaticamente dati e report di ispezione affidabili e di qualità, consentendo al contempo una comunicazione continua nel processo di produzione a valle.



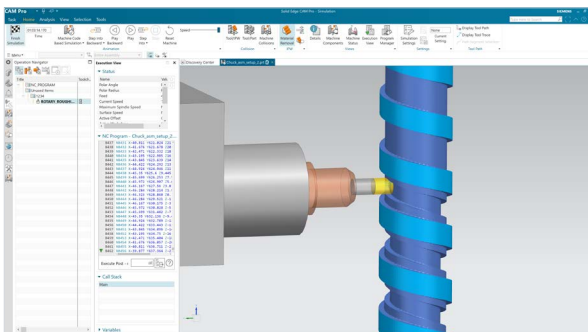
Ottenere il massimo dalla creazione di mesh

Le funzionalità avanzate consentono ora la simulazione su modelli convergenti, modelli creati con il generative design o ottenuti da scansioni 3D, senza la necessità di conversione in rappresentazioni B-Rep. Ampliando la funzionalità del corpo mesh per includere la simulazione di assiemi e parti in lamiera, è possibile ridurre gli errori di meshing e accelerare gli studi di simulazione.



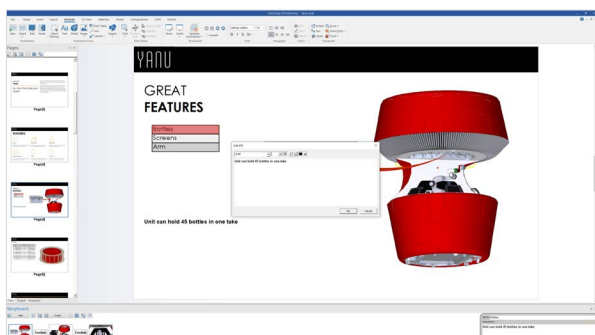
Le funzioni di cui hai bisogno, quando ne hai bisogno

Le nuove opzioni di licenza basate sul valore permettono di scegliere le funzionalità aggiuntive desiderate. Questa opzione di licenza flessibile, disponibile attraverso un abbonamento SaaS a Solid Edge, offre accesso immediato a strumenti come Generative Design Pro, la visualizzazione della nuvola di punti e Solid Edge Electrical Routing.



Realizzare l'impossibile con nuove funzionalità per la produzione

La nuova funzione di sgrossatura multiasse per le lavorazioni a 5 assi in Solid Edge CAM Pro consente una rimozione più efficiente del materiale e un risparmio in termini di tempo. Un nuovo componente aggiuntivo di lavorazione a macchina rotativa per lavorazioni a 4 assi e una nuova funzionalità per l'elettroerosione a filo migliorano la capacità di creare forme, anche quelle che altrimenti sarebbero troppo costose o impossibili da realizzare. La libreria dei kit macchina associativa consente di accedere facilmente a kit di simulazione di macchine standardizzati e costruiti professionalmente.



Creare pubblicazioni tecniche più velocemente

Una nuova e moderna interfaccia utente e miglioramenti all'usabilità, ai flussi di lavoro e alle animazioni consentono di utilizzare al meglio le illustrazioni e la documentazione tecnica. È possibile assegnare metadati di testo alle illustrazioni e alle parti che vengono visualizzate dinamicamente, nonché creare transizioni personalizzate con tempistiche predefinite per far muovere la telecamera, rivelare e nascondere le parti e altre funzioni di animazione. È inoltre possibile definire più pagine master e visualizzare miniature visive accanto al documento.

Estensione del valore

Il software Solid Edge è un insieme integrato di strumenti potenti, completi e accessibili che coprono tutti gli aspetti del processo di sviluppo prodotto. Solid Edge consente di affrontare le sfide della complessità di oggi con soluzioni digitali automatizzate che promuovono la creatività e la collaborazione.

Sfruttando le tecnologie più recenti in materia di progettazione meccanica ed elettrica, simulazione, produzione, pubblicazioni, gestione dei dati e collaborazione basata sul cloud, Solid Edge riduce drasticamente il time-to-market, garantisce una maggiore flessibilità di produzione e riduce significativamente i costi con le proprie soluzioni collaborative e scalabili.

Per maggiori informazioni, visita:

[siemens.com/solid-edge-2023](https://www.siemens.com/solid-edge-2023).

Requisiti minimi di sistema

- Windows 10 Enterprise o Professional (solo 64 bit) versione 1809 o successive
- Java 8 o versione successiva, a 64 bit
- 16 GB di RAM
- Colori 65K
- Risoluzione dello schermo: 1920 x 1080
- Per l'installazione sono richiesti 8,5 GB di spazio su disco

**Siemens Digital
Industries Software**
[siemens.com/software](https://www.siemens.com/software)

Americhe
+1 800 498 5351

Europa
00 800 70002222

Asia-Pacifico
+001 800 03061910

Altri numeri sono
disponibili [qui](#).